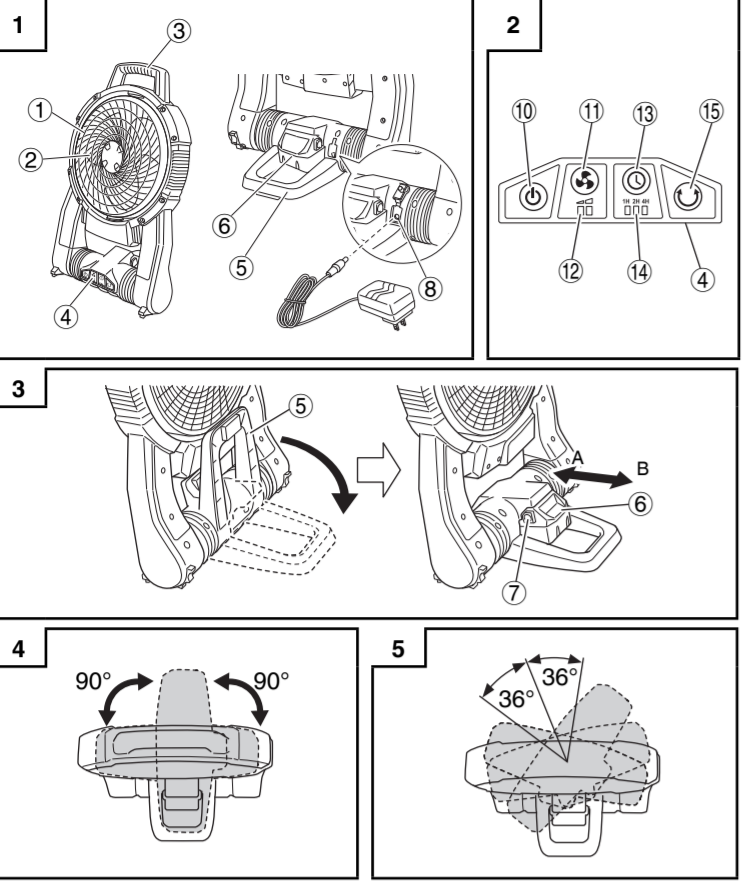


UF 18DSAL



Technical specifications table with columns for English, Spanish, Svenska, and Deutsch. Includes parts list and general specifications.

Technical specifications table with columns for Français, Italiano, and Nederlands. Includes parts list and general specifications.

ご使用のときは / Use when operating: Safety warnings and instructions for use.

ご修理のときは / Repair: Instructions on how to handle repairs and contact with the service center.

工場ホールディングス株式会社 / Factory Holdings Co., Ltd. Contact information and address.

日本語 コードレスファン UF18DSAL 取扱説明書

- 警告、注意、注の意味について / About warnings, notes, and remarks.
警告：誤った取り扱いはときに、使用者が死亡または重傷を負う可能性が想定される内容がございます。
注意：誤った取り扱いをふたたび、使用者が傷害を負う可能性が想定される内容および物的損害の発生が想定される内容がございます。
注：製品のすえ付け、操作、メンテナンスに関する重要なご注意ください。
この取扱説明書および当社カタログに記載されている指定の充電器や蓄電池を使用してください。
水にかけたり、水をはけなくさないでください。
充電プラグに熱がこもることがあります。
使用しない、またはお手入れする場合は、本体のスイッチを切り、蓄電池を本体から抜いてください。
ガードをはずしたまま運転しないでください。
本体に強い衝撃を加えたり、分解しないでください。
ガードの中に指などを入れないでください。
体に風を長時間あてておかないでください。
雨の中で使用したり、炎天下に車内や金属庫のような高温(60℃以上)となりやすい場所に放置しないでください。
ACアダプターは付属のもの以外使用しないでください。

仕様 (Specifications) table with columns for mode, speed, and battery life.

連続使用時間※ (連続充電、首振り運転) (Continuous operating time) table with columns for battery capacity and mode.

仕様表 (Specification table) with columns for mode and speed.

仕様表 (Specification table) with columns for mode and speed.

注意事項 (Precautions) and warnings regarding use and maintenance.

特長 (Features) table with columns for speed and mode.

MODE D'EMPLOI (Mode of use) section with instructions for various modes.

注意事項 (Precautions) and warnings regarding use and maintenance.

特長 (Features) table with columns for speed and mode.

注意事項 (Precautions) and warnings regarding use and maintenance.

SPECIFICHE (Specifications) table with columns for mode and speed.

MODALITÀ D'USO (Mode of use) section with instructions for various modes.

注意事項 (Precautions) and warnings regarding use and maintenance.

English CORDLESS FAN UF18DSAL INSTRUCTION MANUAL

- WARNING: Do not expose the fan to rain. Do not use AC adapters and batteries specified by the manufacturer.
CAUTION: Use the fan indoors in a stable location.
SPECIFICATIONS: Operating time (Approx.) Using full charged battery / Swing operation.
HOW TO USE: Fan angle adjustment, Plug the AC adapter jack into the adapter jack, Insert the battery in direction A until it clicks.

Specifications table with columns for mode and speed.

HOW TO USE (How to use) section with instructions for fan adjustment and battery insertion.

工場ホールディングス株式会社 (Factory Holdings Co., Ltd.) contact information.

Deutsch GEBRAUCHSANLEITUNG AKKU-VENTILATOR UF18DSAL

- WARNUNG: Der Ventilator kann Regen aussetzen. Benutzen Sie kein Adapter-gasoline, thinner etc.
VORSICHT: Benutzen Sie den Ventilator nicht in der Berührung mit Benzin, Verdünner usw.
TECHNISCHE DATEN: Betriebszeit (ca.) mit voll geladener Akku / Schwenkbetrieb.
VERWENDUNG: Einsetzen des Ventilatorwinkels, Benutzen Sie den Adapter-CA, Benutzen Sie den Akku in Richtung A ein, bis er einrastet.

Specifications table with columns for mode and speed.

HOW TO USE (How to use) section with instructions for fan adjustment and battery insertion.

工場ホールディングス株式会社 (Factory Holdings Co., Ltd.) contact information.

Русский РУССКО-МАГЯРСКИЙ ПЕРЕВОД

- Внимание! Не допускайте попадания влаги на вентилятор. Не используйте адаптеры и батареи, указанные производителем.
Предупреждение: Не используйте вентилятор в непосредственной близости от бензина, растворителей и т.п.
Технические данные: Продолжительность работы (приблизительно) при полностью заряженном аккумуляторе / Поворотная функция.
Использование: Регулировка угла наклона вентилятора, Вставьте адаптер CA в адаптерный разъем, Вставьте аккумулятор в направлении A до щелчка.

Specifications table with columns for mode and speed.

HOW TO USE (How to use) section with instructions for fan adjustment and battery insertion.

工場ホールディングス株式会社 (Factory Holdings Co., Ltd.) contact information.

Nederlands GEBUICKSAANWIJZING VOOR DE UF18DSAL SNOERLOZE VENTILATOR

- WAARSCHUWING: Niet blootstellen aan regen. Gebruik geen netspanningsadapter en accu's die niet zijn bedoeld voor dit apparaat.
Let op: Het apparaat is niet bestemd voor gebruik in de buurt van benzine, ontvettingsmiddelen, oplosmiddelen en andere brandbare vloeistoffen.
TECHNISCHE GEGEVENS: Draaijsnelheid (circa): met volledig opgeladen batterij / Zwaaiwering.
GEBUICK: Justering van de ventilatorhoek, Plaats de CA-adapterplaat in de CA-adapterplaat, Plaats de accu in de richting A totdat deze klikt.

Specifications table with columns for mode and speed.

GEBUICK (How to use) section with instructions for fan adjustment and battery insertion.

注意事項 (Precautions) and warnings regarding use and maintenance.

Svenska BRUKSANVISNING FÖR BATTERIDRIVEN FLÅKT UF18DSAL

- VARNING: Använd inte flåkten till regn. Förvarna inomhus. Använd AC-adapter och batterier angivna av tillverkaren.
FÖRSIKTIG: Använd flåkten inte i närheten av bensin, bensinlösmedel, rengöringsmedel eller andra lättantändliga vätskor.
TEKNISKA DATA: Drifttid (Cirka): med fulladdad batteri / Svängning.
ANVÄNDNING: Justering av flåktens vinkel, Använd CA-adapterplåten i adapterkåpan, Använd batteriet i riktning A tills du hör ett klick.

Specifications table with columns for mode and speed.

ANVÄNDNING (How to use) section with instructions for fan adjustment and battery insertion.

注意事項 (Precautions) and warnings regarding use and maintenance.

Norsk BRUKSANVISNING FOR VIFTE BATTERI UF18DSAL

- ADVARSEL: Viften må ikke brukes til regn. Oppbevar den innendørs.
Vær forsiktig: Ikke bruk viften i nærheten av bensin, bensinløstøvet midler, rengjøringsmidler eller andre lettantennede væsker.
TEKNISKE DATA: Brukstid (Ca.): ved bruk av en fullt oppladet batteri / Vingedrift.
HVDORN BRUKE MASKINEN: Justering av viftevinkel, Sett kontakten for strømadapteren inn i kontakten på viften, Sett inn batteriet i retning A inntil du hører et klikk.

Specifications table with columns for mode and speed.

HVDORN BRUKE MASKINEN (How to use) section with instructions for fan adjustment and battery insertion.

注意事項 (Precautions) and warnings regarding use and maintenance.

Italiano MANUALE DI ISTRUZIONI DEL VENTILATORE A BATTERIA UF18DSAL

- AVVERTENZA: Non esporre il ventilatore alla pioggia. Riporre in ambienti interni.
ATTENZIONE: Leggere tutte le avvertenze di sicurezza e tutte le istruzioni.
SPECIFICHE: Velocità getto d'aria, Dimensioni (senza batteria), Peso (senza batteria).
MODALITÀ D'USO: Regolazione dell'angolo del ventilatore, Premere l'interruttore per mettere in funzione.

Specifications table with columns for mode and speed.

MODALITÀ D'USO (Mode of use) section with instructions for fan adjustment and battery insertion.

注意事項 (Precautions) and warnings regarding use and maintenance.

Español MANUAL DE INSTRUCCIONES DEL VENTILADOR A BATERIA UF18DSAL

- ADVERTENCIA: No exponer el ventilador a la lluvia. Almacenar en interior.
PRECAUCIÓN: Leer todas las advertencias de seguridad y todas las instrucciones.
ESPECIFICACIONES: Velocidad del viento, Dimensiones (sin batería), Peso (sin batería).
MODO DE UTILIZACIÓN: Ajustar el ángulo del ventilador, Utilizar el botón de ajuste del temporizador.

Specifications table with columns for mode and speed.

MODO DE UTILIZACIÓN (How to use) section with instructions for fan adjustment and battery insertion.

注意事項 (Precautions) and warnings regarding use and maintenance.

Dansk BRUGSANVISNING FOR BLÆSER UF18DSAL

- ADVARSEL: Udsæt ikke blæseren for regn. Opbevar den indendørs.
FORSIGTIG: Brug blæseren indendørs på et stabilt sted.
TEKNISKE DATA: Driftstid (Ca.): Når der bruges fuldt opladede batteri / Vingefunktion.
PRAKTISK ANVENDELSE: Justering af blæserens vinkel, Placeringen af batteriet.

Specifications table with columns for mode and speed.

PRAKTISK ANVENDELSE (How to use) section with instructions for fan adjustment and battery insertion.

注意事項 (Precautions) and warnings regarding use and maintenance.

Suomi AKKUTULETIMEN UF18DSAL KÄYTTÖOPAS

- VAROITUS: Älä altista tuuletinta sateelle. Säilytä sisätiloissa.
HUOMIO: Käytä tuuletinta sisätiloissa.
TEKNISKE TIEDOT: Tuulettimen kulmasäätö, Lataus, Akun käyttö.

Specifications table with columns for mode and speed.

KÄYTTÖ (How to use) section with instructions for fan adjustment and battery insertion.

注意事項 (Precautions) and warnings regarding use and maintenance.

